

Narzędzia do obsługi  
**motocykli**  
Tools for servicing  
**motorcycles**



\* 25 lat gwarancji oraz certyfikat TÜV M+T (Monitoring + Testing) posiadają wybrane produkty NEO – szczegóły na stronie [neo-tools.com](http://neo-tools.com)

\* Selected NEO products feature a 25-year warranty and a TÜV M+T (Monitoring + Testing) certificate – you can find details at [neo-tools.com](http://neo-tools.com)

**NEO**  
TOOLS

pracuje **Z NAJLEPSZYMI**  
works **WITH THE BEST**

## NEO TOOLS to...

- wysokiej klasy narzędzia dla profesjonalistów oraz wymagających użytkowników
- najnowsze technologie i materiały wykorzystywane w produktach
- 25 lat gwarancji\* jakości i niezawodności

## NEO TOOLS is...

- high-end tools for professionals and demanding users
- the latest technologies and materials used in products
- 25-year guarantee\* of quality and reliability



## JAKOŚĆ

Najwyższa jakość materiałów i nowoczesne rozwiązania technologiczne to kluczowe założenia standardów jakości NEO TOOLS. Narzędzia NEO TOOLS to ergonomiczne, precyzyjnie wykonane narzędzia stworzone do pracy w najcięższych warunkach. Produkty NEO TOOLS testowane są zarówno w specjalistycznych laboratoriach jak i w miejscach pracy profesjonalistów.

## QUALITY

High quality of materials and well proven technical solutions are the key foundations of the NEO TOOLS quality standards. High quality and precision of workmanship make the NEO TOOLS tools fit for use in the harshest conditions. NEO TOOLS products are tested in specialised laboratories as well as in professionals' workplaces.

## LABORATORIUM

Narzędzia NEO TOOLS poddawane są specjalistycznym i rygorystycznym testom wytrzymałościowym. Badania jakościowe oparte są o normy europejskie. System zarządzania jakością w Dziale Technicznym posiada certyfikat zgodności z jedną z najważniejszych norm dotyczących kontroli jakości ISO 9001:2015

## LABORATORY

NEO TOOLS tools are subjected to specialized and rigorous endurance tests. Tests quality are based on European standards. Quality management system in the Technical Department is certified in accordance with one of the most important standards for ISO 9001:2015 quality control.



# MOTOCYKLE – TWÓJ ŚWIAT, NASZE NARZĘDZIA!

Oferta narzędzi do motocykli to ponad 1000 produktów o wysokiej jakości. Dzięki produktom NEO TOOLS, zarówno pasjonaci, jak i profesjonaliści znajdą idealne narzędzia do przygotowania motocykla do sezonu i przeprowadzenia wszelkich napraw. Z narzędziami NEO Tools pozwól swojemu motocyklowi uwolnić pełnię możliwości na drodze!

## MOTORCYCLES - YOUR WORLD, OUR TOOLS!

The range of motorcycle tools is more than 1000 high quality products. With NEO TOOLS products, both enthusiasts and professionals will find the ideal tools to prepare their motorcycle for the season and carry out any repairs.

With NEO Tools, let your motorcycle unleash its full potential on the road!

## NARZĘDZIA I AKCESORIA DO MOTOCYKLI MOTORCYCLE TOOLS AND ACCESSORIES



[neo-tools.com](https://neo-tools.com)



**NARZĘDZIE DO OSI MOTOCYKLOWYCH**  
**MOTORCYCLE AXLE TOOL**



Ref.	EAN
10-501	5907558466324

**WSKAŹNIK ZEGAROWY GMP**  
**GMP DIAL INDICATOR**



Ref.	EAN
10-504	5907558466355

**NARZĘDZIE DO ROZKUWANIA ŁAŃCUCHA**  
**MOTORCYCLE CHAIN CUTTER**



Ref.	EAN
10-510	5907558466416

**NARZĘDZIE DO ROZKUWANIA ŁAŃCUCHA**  
**MOTORCYCLE CHAIN CUTTER**



Ref.	EAN
10-511	5907558466423

**NARZĘDZIE DO OSI MOTOCYKLOWYCH**  
**MOTORCYCLE AXLE TOOL**



Ref.	EAN
10-502	5907558466331

**SZCZYPCE DO WYCIAGANIA TŁOCZKÓW**  
**HAMULCOWYCH**  
**BRAKE PISTON RETRACTORS**



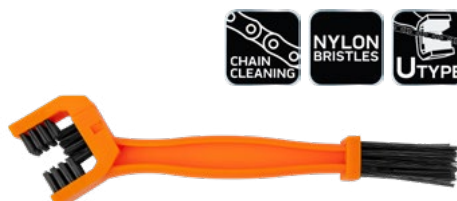
Ref.	EAN
10-507	5907558466386

**KLUCZ HAKOWY**  
**HOOK WRENCH**



Ref.	Info	EAN
10-569	16-20mm	5907558466775
10-570	25-28mm	5907558466782
10-571	30-32mm	5907558466799
10-572	34-36mm	5907558466805
10-573	40-42mm	5907558466812
10-574	45-50mm	5907558466829
10-575	52-55mm	5907558466836
10-576	58-62mm	5907558466843
10-577	68-75mm	5907558466850
10-578	80-90mm	5907558466867
10-579	95-100mm	5907558466874
10-580	110-115mm	5907558466881
10-581	120-130mm	5907558466898
10-582	135-145mm	5907558466904
10-583	155-165mm	5907558466911

**NYLONOWA SZCZOTKA DO CZYSZCZENIA**  
**ŁAŃCUCHA**  
**CHAIN CLEANING NYLON BRUSH**



Ref.	EAN
10-509	5907558466409

**NARZĘDZIE DO OSI MOTOCYKLOWYCH**  
**MOTORCYCLE AXLE TOOL**



Ref.	EAN
10-503	5907558466348

**ZESTAW KLUCZY DO SZPRYCH**  
**MOTOCYKLOWYCH**  
**MOTORCYCLE SPOKE WRENCH SET**



Ref.	EAN
10-508	5907558466393

**ZESTAW NARZĘDZI DO ZAKUWANIA**  
**I ROZKUWANIA ŁAŃCUCHA**  
**CHAIN CRIMPING AND UNCRIMPING SET**



Ref.	EAN
10-505	5907558495256

## NASADKA NAKRĘTKI ZAWIESZENIA

- SUZUKI

### SUZUKI SUSPENSION NUT SOCKET



DESIGNATED FOR:  
**SUZUKI**

4mm  
5mm  
8mm

Ref. EAN  
10-585 5907558466935

## ŚCIĄGACZE DO KÓŁ ZAMACHOWYCH

### FLYWHEEL PULLERS

CARBON STEEL

+ TRAVEL CASE

10 pcs



Ref. EAN  
10-584 5907558466928

## MOBILNY PODNOŚNIK HYDRAULICZNY

### DO QUADÓW I MOTOCYKLI

### MOBILE HYDRAULIC JACK FOR QUADS

### AND MOTORBIKES



up to  
680kg

27 kg

MAX 375 mm  
MIN 115 mm  
H

Ref. EAN  
10-596 5907558467048

## BLOKADA KOSZA SPRĘGŁA

### CLUTCH CAGE RETAINER



5/9mm

Ref. EAN  
10-587 5907558466959

## ZESTAW NARZĘDZI DO CYLINDERKÓW

### HAMULCOWYCH

### TOOL SET FOR BRAKE CYLINDERS

12 adapters  
19-30 mm



Ref. EAN  
10-506 5907558466317

## ZESTAW NARZĘDZI DO MONTAŻU I DEMONTAŻU ŁOŻYSK GŁÓWKI RAMY

### W MOTOCYKLACH

### MOTORBIKE HEAD FRAME BEARING

### INSTALLATION AND REMOVAL TOOL KIT



Ref. EAN  
10-588 5907558466966

## STOJAK MOTOCYKLOWY POD PRZEDNIE KOŁO

### MOTORCYCLE FRONT WHEEL STAND



19"  
7-13cm up to 680kg

Ref. EAN  
10-602 5907558467109

## ZESTAW NARZĘDZI

### TOOL AND SOCKET SET

CrV steel x25 1/4" 3/8"



Ref. EAN  
10-500 5907558466317

## ZESTAW NARZĘDZI DO ŁOŻYSK KÓŁ

### DO HARLEY'A-DAVIDSONA

### HARLEY-DAVIDSON WHEEL BEARING

### TOOL KIT

CrV steel

+ TRAVEL CASE

DESIGNATED FOR:  
HARLEY DAVIDSON

3/4" - 1"

2000-2006 MODELS

25mm 2007-2008 MODELS ABS/NO-ABS



Ref. EAN  
10-586 5907558466942

## WYWAŻARKA STATYCZNA

### DO KÓŁ MOTOCYKLOWYCH

### STATIC MOTORCYCLE WHEEL BALANCER



14-28 mm  
AXIS

max 21"

39 kg

Ref. EAN  
10-590 5907558466980

**PRZYRZĄD DO DEMONTAŻU I MONTAŻU  
KÓŁ MOTOCYKLOWYCH  
TOOL FOR DISMOUNTING AND MOUNTING  
MOTORBIKE WHEELS**

12"-20"  
7 kg



Ref. 10-606 EAN 5907558467147

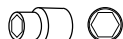
**MATA ŚRODOWISKOWA  
ENVIRONMENTAL MAT**

100x200CM  
POLYESTER /PVC  
5.5kg

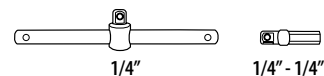
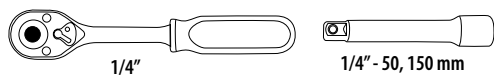


Ref. 10-600 EAN 5907558499865

**KLUCZE NASADOWE  
SOCKET WRENCHES**



1/4" - 4-4.5-5-5.5-6-7-8-9-10-11-12-13-14 mm



1/4- SL - 4, 5.5, 7  
PH - 1-2-3  
PZ - 1-2-3  
T - 10-15-20-25-30-40  
HEX - 3-4-5-6-7-8

**KOŃCÓWKI WKREŃTAKOWE  
DRIVER BITS**



Ref. 06-107 EAN 5907558414424

**POKROWIEC NA MOTOCYKL / SKUTER  
MOTORBIKE / SCOOTER COVER**

246 x104 x127cm  
190 T poliester taffeta  
waterproof resistant to UV150°



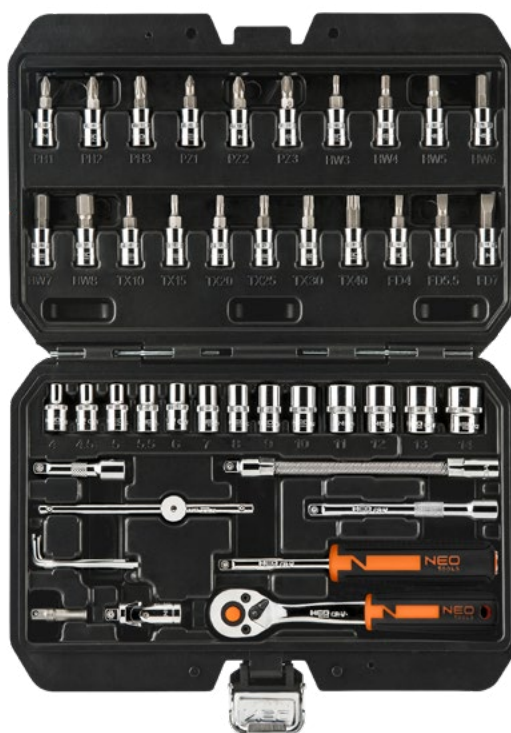
Ref. 10-473 EAN 5907558471106

**POKROWIEC ODDYCHAJĄCY  
NA MOTOCYKL / SKUTER  
BREATHABLE MOTORBIKE/SCOOTER  
COVER**

220x105x130 cm  
black flat fabric



Ref. 10-472 EAN 5907558471090



25 years GUARANTEE  
TUW/Weissand CERTIFIED  
CrV steel




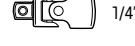
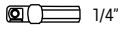


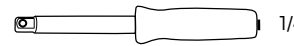
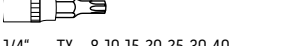
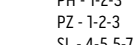


46 elements



Ref. 10-004 EAN 5907558465945

**KLUCZE NASADOWE**  
**SOCKET WRENCHES**

-  1/4" - 4-4.5-5-5.5-6-7-8-9  
-10-11-12-13-14 mm
-  1/4" - 4-4.5-5-5.5-6-7-8-9  
-10-11-12-13-14 mm
-  1/4" - E4-E5-E6-E7-E8-E10
-  1/4"  1/4"
-  1/4" - 50; 100; 150 mm
-  1/4"
-  1/4", 140 mm
-  1/4"
-  1/4" - TX - 8-10-15-20-25-30-40  
PH - 1-2-3  
PZ - 1-2-3  
SL - 4-5-5-7 mm  
HEX - 3-4-5-6-7-8 mm



**25**  
years  
GUARANTEE

CrV  
steel

**x63**


**1/4"**

PRECISE  
4°  
90T

NEW  
PATENTED  
DESIGN

63


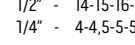

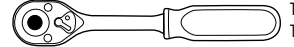




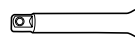
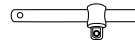
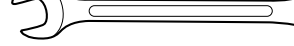


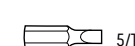
elements



**MOTO BASE**

Ref.	EAN
10-008	5907558466003

**KLUCZE NASADOWE**  
**SOCKET WRENCHES**

-  1/2" - 14-15-16-17-18-19-20-22-24-27-30-32 mm
-  1/4" - 4-4.5-5-5.5-6-7-8-9-10-11-12-13-14 mm
-  1/2" - 16, 21 mm
-  1/2" - 90T  
1/4" - 90T
-  1/4" - 150 mm
-  1/4" - 150mm
-  1/2"  1/2"
-  1/2" - 125, 250 mm  
1/4" - 50, 100 mm
-  1/4" - 115 mm
-  8-10-11-12-13-14-17-19-22 mm
-  1/2" - 5/16"
-  1/4" - SL4-SL5, S-SL7  
PH1-PH2  
PZ1-PZ2  
T8-T10-T15-T20-T25-T30  
H3-H4-H5-H6
-  5/16" - SL8-SL10-SL12  
PH3-PH4  
PZ3-PZ4  
T40-T45-T50-T55  
H8-H10-H12-H14



**25**  
years  
GUARANTEE

TÜV Rheinland  
CERTIFIED

CrV  
steel

**x82**


**1/4"**

PRECISE  
4°  
90T

NEW  
PATENTED  
DESIGN

82

elements

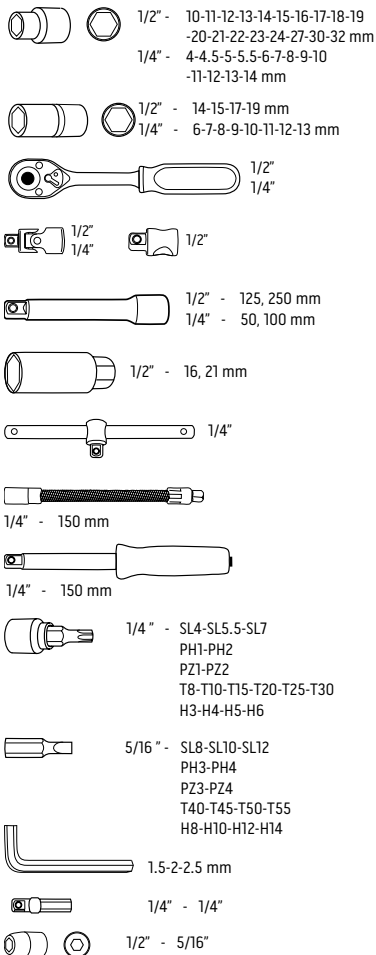


**MOTO BASE**

Ref.	EAN
10-059	5907558487695



## KLUCZE NASADOWE SOCKET WRENCHES



25  
years  
GUARANTEE



CrV  
steel

x94 1/4"



1/2"

PRECISE  
4°  
90°

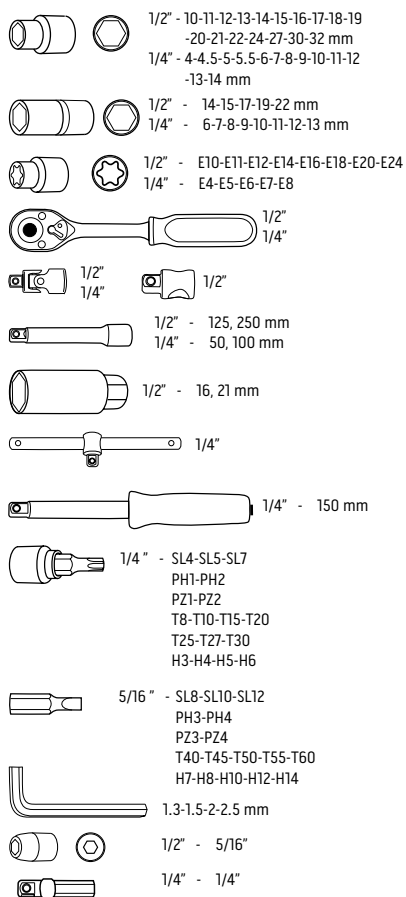
NEW  
PATENTED  
DESIGN

94  
elements



Ref.	EAN
10-062	5907558465952

## KLUCZE NASADOWE SOCKET WRENCHES



25  
years  
GUARANTEE



CrV  
steel

x110 1/4"



1/2"

PRECISE  
4°  
90°

NEW  
PATENTED  
DESIGN

110  
elements



Ref.	EAN
10-066	5907558465891



**KLUCZE NASADOWE**  
**SOCKET WRENCHES**



**219**  
elements

**25**  
years  
GUARANTEE



x219

1/4"

3/8"

1/2"



CrV  
steel

PRECISE  
4°  
90T



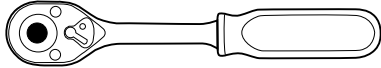
1/2" - 10-11-12-13-14-15-17-19-20-21-22-24-27-30-32 mm  
3/8" - 10-11-12-13-14-15-16-17-18-19 mm  
1/4" - 4-4,5-5-5,5-6-7-8-9-10-11-12-13-14 mm



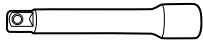
1/2" - 16-17-18-19-22 mm  
3/8" - 10-11-12-13-14-15 mm  
1/4" - 4-5-6-7-8-9-10 mm



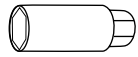
1/2" - E18- E20- E22- E24  
3/8" - E8- E10- E12- E14- E16  
1/4" - E4- E5- E6- E7- E8



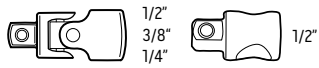
1/2" - 90T; 3/8" - 90T; 1/4" - 90T



1/2" - 125, 250 mm  
3/8" - 125 mm  
1/4" - 50, 100 mm



1/2" - 16, 21 mm  
3/8" - 18 mm



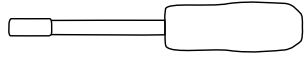
1/2"  
3/8"  
1/4"



1/2" - T55-T60  
1/4" - SL4-SL5.5-SL6.5-SL7  
PZ1-PZ2-PZ3, PH1-PH2-PH3  
T8-T9-T10-T15-T20-T25-T27-T30  
TT8-TT9-TT10-TT15-TT20-TT25-TT27-TT30  
H3-H4-H5-H6



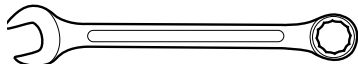
1/4" - 115 mm



1/4" - 210 mm



1/4" - 150 mm



8-9-10-11-12-13-14-15-16-17-18-19 mm



5/16" - T25-T27-T30-T35-T40-T40-T45-T50  
H5,5-H6-H7-H8, SL6-SL6,5-SL8  
PH3-PH4, PZ3-PZ4, M5-M6-M8-M10



1/4" - H3, H4, H5, H6, H3, H4, H5, H6  
PH1, PH2, PZ1, PZ2, T8, T10, T15, T20,  
T25, TT10, TT15, TT20, TT25, TT40,  
TT8, TT10, TT20, TT25, M5, M6,  
M8, SL4, SL5, SL5.5, TRI-WING 1, 2, 3,  
TORQ 6, 8, 10, S1, S2, SL4, SL6, SL8



1/2" - 5/16"  
3/8" - 5/16"  
1/4" - 5/16"



(1,27-1,5-2mm) x 2  
2,5-3-4-5 mm



Ref. 10-076  
EAN 5907558465907

**KLUCZE NASADOWE**  
**SOCKET WRENCHES**



**233**  
elements

25 years  
GUARANTEE



x233

1/4"

3/8"

1/2"



CrV  
steel

PRECISE  
4°  
90T



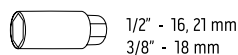
1/2" - 10-13-15-16-17-18-19-20-21-22-23-24-27-30-32 mm  
7/16", 1/2", 9/16", 5/8", 11/16", 3/4", 13/16", 7/8"  
3/8" - 10-11-12-13-14-15-16-17-18-19 mm  
1/4" - 3.5-4-4.5-5-5.5-6-6.5-7-8-9-10-11-12-13-14 mm  
3/8", 11/32", 5/16", 9/32", 1/4", 5/32", 3/16"



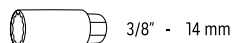
1/2" - 15-16-17-18-19-22 mm  
3/8" - 10-11-12-13-14-15 mm  
1/4" - 4-5-6-7-8-9-10 mm



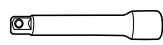
1/2" - E16-E18-E20-E22-E24  
3/8" - E10-E11-E12-E14  
1/4" - E4-E5-E6-E7-E8



1/2" - 16, 21 mm  
3/8" - 18 mm



3/8" - 14 mm



1/2" - 125, 250 mm  
3/8" - 75, 250 mm  
1/4" - 50, 100 mm



9pcs



1/4" - 110 mm



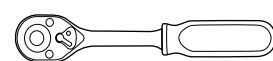
1/4"



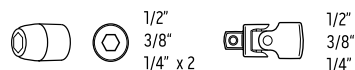
1/4"



1/4"



1/2"  
3/8"  
1/4"



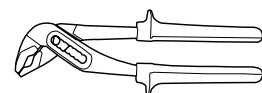
1/2" 1/2"  
3/8" 3/8"  
1/4" x 2 1/4"



1/2"  
3/8"



1/4" 1/4"x1/4"  
1/4"x3/8"



8-9-10-11-12-13-14-15-17-19-22 mm



L=75mm  
8pcs



5/16" L=30mm  
24pcs

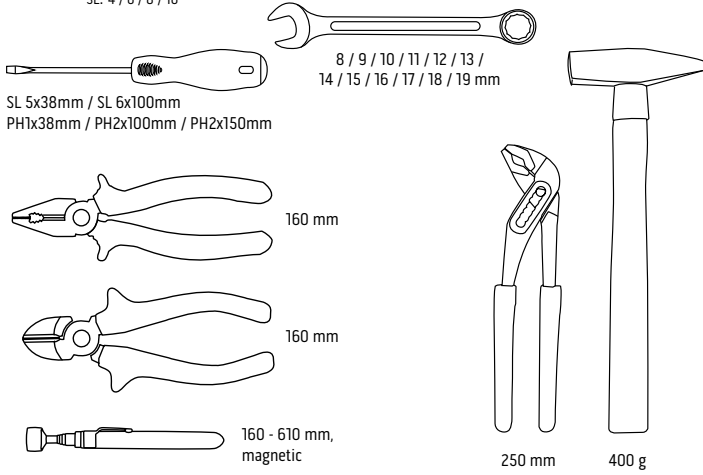
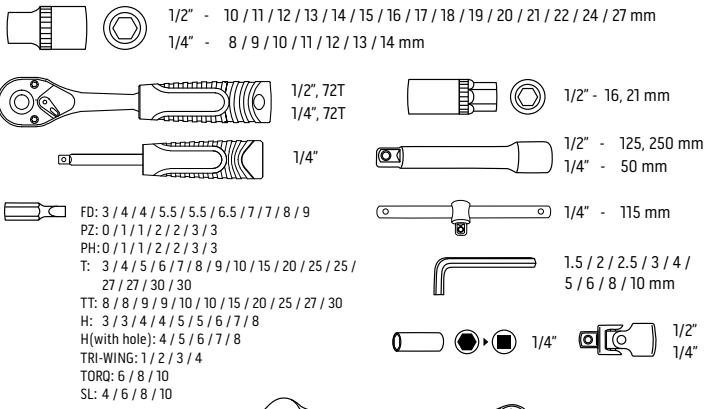


L=25mm  
60pcs



Ref. EAN  
10-078 5907558465914

**KLUCZE NASADOWE  
SOCKET WRENCHES**



**UNIVERSAL**

25 years GUARANTEE

CrV steel

142 ELEMENTS

1/2"

1/4"

72

STRONG CASE

ERGO

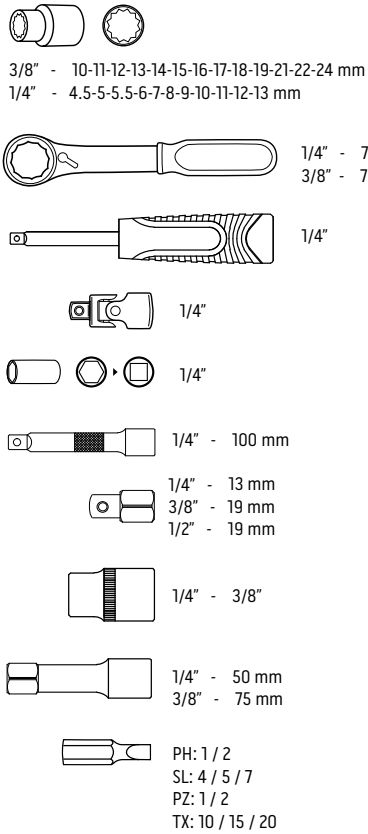
143 ELEMENTS

25 years GUARANTEE

**NEO TOOLS**

Ref. EAN  
08-945 5907558452969

**KLUCZE NASADOWE  
SOCKET WRENCHES**



**MOTO EXPERT**

46 elements

25 years GUARANTEE

CrV steel

1/4" 3/8"

72T

Ref. EAN  
10-019 5907558452969

## KLUCZE SZEŚCIOKĄTNE HEX KEY SET



Ø [mm]	L [mm]	L <sub>1</sub> [mm]
1.5	91	16
2.0	103	19
2.5	115	20
3.0	130	23
4.0	145	29
5.0	166	35
6.0	188	38
8.0	208	43
10.0	230	50



Ref.	EAN
09-512	5907558403428

## WKRETAK Z GIĘTKIM GROTEM SCREWDRIVER WITH FLEXIBLE SHANK



Ref.	EAN
04-215	5907558483918

## KLUCZ OCZKOWY RING SPANNER



Ref.	Info	EAN
09-370	8, 10, 13, 16, 17, 19 mm	5907558483109

## KLUCZE TORX TORX KEY WRENCH SET



	L [mm]	L <sub>1</sub> [mm]
T10	89	20
T15	105	22
T20	115	23
T25	130	25
T27	146	30
T30	167	35
T40	184	38
T45	204	45
T50	226	50



Ref.	EAN
09-518	5907558420661

## KLUCZE PŁASKO-OCZKOWE COMBINATION SPANNER



Ref.	Info	EAN
09-752	6-22 mm	5907558411539

## KLUCZ PŁASKO-OCZKOWY Z GRZECHOTKA COMBINATION SPANNER WITH RATCHET



Ref.	Info	EAN
09-345	8, 9, 10, 11, 12, 13, 14, 15, 16, 17, 18, 19 mm	5907558483093

## ZESTAW WKRETAKÓW I KOŃCÓWEK WKRETAKOWYCH

### SCREWDRIVERS AND BITS



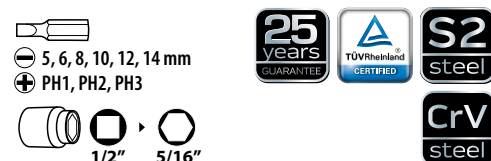
Ref.	EAN
04-210	5907558422160

## KLUCZE PŁASKIE DWUSTRONNE FLAT DOUBLE SIDED WRENCHES



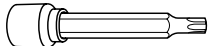
Ref.	Info	EAN
09-860	5,5x7, 8x9, 10x12, 11x13, 14x17, 19x21, 22x23, 24x27 mm	5907558458916

## WKRETAK UDAROWY IMPACT SCREWDRIVER



Ref.	EAN
04-250	5907558410082

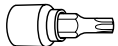
## KOŃCÓWKI TORX NA NASADCE TORX BIT ON SOCKET



H6, H7, H8, H10, H12  
T25, T30, T40, T45, T50, T60  
M6, M8, M10, M12, M14



T20, T25, T27, T30,  
T40, T45, T50, T60



H5, H6, H7, H8, H10, H12, H14, H17, H19  
T20, T25, T27, T30, T40, T45, T50, T55, T60, T70  
M5, M6, M8, M10



Ref.	EAN
08-713	5907558420180

## NASADKI DO USZKODZONYCH NAKRĘTEK SOCKET SET



Ref.	EAN
11-920	5907558436914

## KLUCZ OCZKOWY



Ref.	Info	EAN
03-030	5-16mm	5907558445268
03-031	5-27 mm	5907558445275

S2  
steel

CrV  
steel

1/2"

x49



## ZESTAW KLUCZY DYNAMOMETRYCZNYCH TORQUE WRENCH SET



x3 1/4" 3/8"  
1/2" 72 T L/R  
5-25 Nm 20-120 Nm 60-330 Nm

Ref.	EAN
08-845	5907558463538

## ZESTAW KLUCZY DYNAMOMETRYCZNYCH TORQUE WRENCH SET

x3 1/4" 3/8" 1/2" 72 T L/R  
5-25 Nm 20-100 Nm 65-350 Nm



Ref.	EAN
08-843	5907558471175

## NASADKI DO USZKODZONYCH NAKRĘTEK SOCKET SET



x11  
3/8"

Ref.	EAN
11-922	5907558436938

## SZCZYPCE SEGERA DO PIERŚCIENI OSADCZYCH CIRCLIP PLIERS

x4 CrV  
steel



Ref.	EAN
01-097	5907558463606

## KLUCZ DO ŚWIEC SPARK PLUG WRENCH

3/8" 90 mm



Ref.	Info	EAN
11-152	14 mm	5907558417166
11-153	16 mm	5907558417173

## GRZECHOTKA, T-1000 RATCHET



Ref.	EAN
10-300	5907558467338

## KLUCZ NASTAWNY ADJUSTABLE WRENCH



Ref.	L[mm]	Ra[mm]	EAN
03-015	150	0-34	5907558412208
03-014	200	0-38	5907558404159
03-016	250	0-50	5907558412215

**WYKRĘTAKI DO ZERWANYCH ŚRUB  
Z WIERTŁAMI PILOTUJĄCYMI  
SCREW EXTRACTOR SET**

25 years  
GUARANTEE

TÜV Rheinland  
CERTIFIED

CrMo  
steel

x10



Ref.	EAN
09-609	5907558416503

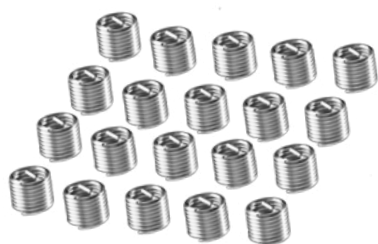
**ZESTAW DO NAPRAWY GWINTÓW  
THREAD REPAIR KIT**

CrV  
steel



Ref.	info	EAN
11-901	M6	5907558419870
11-902	M8	5907558419887
11-903	M10	5907558419894
11-904	M12	5907558419900

**WKŁADY DO NAPRAWY GWINTÓW  
INSERTS FOR THREAD REPAIRS**



Ref.	info	info	EAN
11-905	M5	20	5907558419917
11-906	M6	20	5907558419924
11-907	M8	20	5907558419931
11-908	M10	20	5907558419948
11-909	M12	10	5907558419955

**WYKRĘTAKI DO ZERWANYCH ŚRUB  
SCREW EXTRACTOR SET**

25 years  
GUARANTEE

TÜV Rheinland  
CERTIFIED

CrMo  
steel

x5



Ref.	EAN
09-615	5907558416497

**NARZYNKI I GWINTOWNIKI  
TAP AND DIE SET**

x110



M2x0,4; M3x0,5; M4x0,7; M5x0,8;  
M6x0,75; M6x1,0; M7x0,75; M7x1,0;  
M8x0,75; M8x1,0; M8x1,25; M9x0,75;  
M9x1,0; M9x1,25; M10x0,75; M10x1,0;  
M10x1,25; M10x1,5; M11x0,75;  
M11x1,0; M11x1,25; M11x1,5;  
M12x0,75; M12x1,0; M12x1,25;  
M12x1,5; M12x1,75; M14x1,0;  
M14x1,25; M14x1,5; M14x2,0; M16x1,0;  
M16x1,5; M16x2,0; M18x1,5;

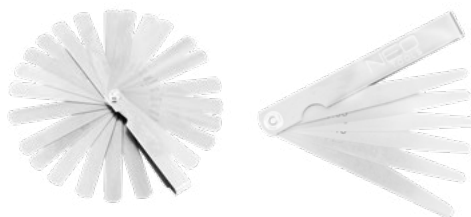
M2x0,4; M3x0,5; M4x0,7; M5x0,8;  
M6x0,75; M6x1,0; M7x0,75; M7x1,0;  
M8x0,75; M8x1,0; M8x1,25; M9x0,75;  
M9x1,0; M9x1,25; M10x0,75; M10x1,0;  
M10x1,25; M10x1,5; M11x0,75;  
M11x1,0; M11x1,25; M11x1,5;  
M12x0,75; M12x1,0; M12x1,25;  
M12x1,5; M12x1,75; M14x1,0;  
M14x1,25; M14x1,5; M14x2,0; M16x1,0;  
M16x1,5; M16x2,0; M18x1,5

Ref.	EAN
11-915	5907558436907

**SZCZELINOMIERZ  
FEELER GAUGE**

STAINLESS  
steel

65  
Mn



Ref.	Info	EAN
11-190	0.04-0.63 mm	5907558452433
11-191	0.05-1.0 mm	5907558452440

**ZESTAW DO OSADZANIA ŁOŻYSK,  
USZCZELNIACZY I ŁĄCZNIKÓW GUMOWYCH**

18-65  
mm



Ref.	EAN
11-691	5907558436631

**ŚCIĄGACZ TRÓJRAMIENNY  
GEAR PULLER**



Ref.	Info	EAN
11-868	1"	5907558420128
11-869	2"	5907558420135
11-870	3"	5907558420142

**MINI ŚCIĄGACZ DWURAMIENNY  
MINI GEAR PULLER**



Ref.	Info	EAN
11-871	1"	5907558420159
11-872	2"	5907558420166
11-873	3"	5907558420173

**SZCZELINOMIERZ  
FEELER GAUGE**

STAINLESS  
steel

65  
Mn



Ref.	Info	EAN
11-192	0.127 - 0.508 mm	5907558452457

**SUWMIARKA  
CALIPER**



Ref.	L [mm]	Ra [mm]	EAN
75-001	230	0-150	5907558409468

**IMADŁO  
VICE**



Ref.	W [mm]	Ra [mm]	EAN
35-012	125	124	5907558400779

**WANNA DO OLEJU  
OIL TUB**

**7L**



Ref.	Info	EAN
11-550	7l	5907558415360

**MISKA DO ZLEWANIA OLEJU  
OIL SUMP**

**PE**

**16L**



Ref.	Info	EAN
10-800	16l	5907558495799

**MŁOTEK GUMOWY  
RUBBER Mallet**



Ref.	m [g]	ø [mm]	EAN
25-067	450	58	5907558440133

**KLUCZ ODGINANY SZCZYPCOWY  
DO FILTRÓW OLEJU  
KEY FOR OIL FILTER**



Ref.	EAN
11-241	5907558435948

**KLUCZ DO FILTRA OLEJU  
OIL FILTER CHAIN WRENCH**

**60-115  
mm**



**1/2"**



Ref.	Ra [mm]	EAN
11-381	60-115	5907558445459

**MISKA DO ZLEWANIA OLEJU  
OIL SUMP**

**PE**

**10L**



Ref.	Info	EAN
10-801	10l	5907558495805

**SZCZOTKI DRUCIANE  
WIRE BRUSHES SET**

**3  
7**



**NYLON  
BRASS  
STAINLESS  
STEEL**

Ref.	EAN
39-100	5907558452686

**KLUCZ DO FILTRA OLEJU  
OIL FILTER WRENCH**



Ref.	Ra [mm]	EAN
11-239	64-100	5907558435924

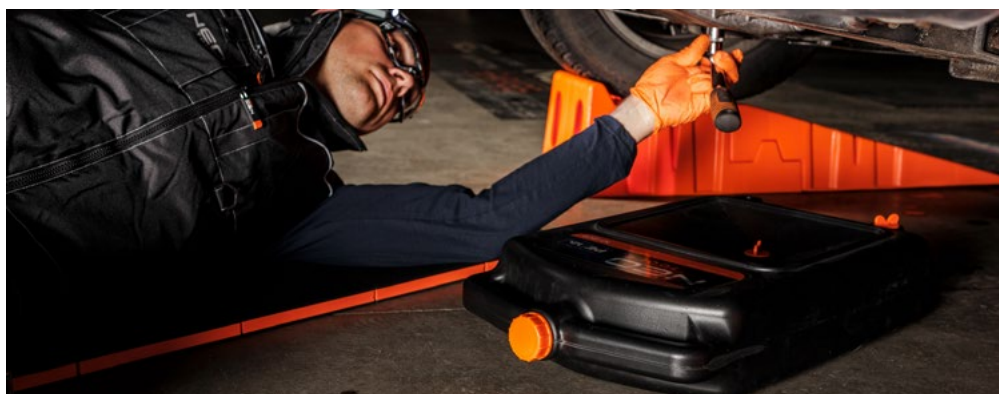
**STRZYKAWKA DO PŁYNÓW  
EKSPLOATACYJNYCH  
EXPANSION FLUID SYRINGE**

**PP  
+ PVC**

**HOSE  
30cm  
+ 30cm**



Ref.	Info	EAN
10-805	200 ml	5907558495843
10-806	500 ml	5907558495850
10-807	1500 ml	5907558495867



**LEJEK  
FUNNEL**



- Ø125MM
- DEPTH 250MM
- HANDLE INCLUDED

Ref.	EAN
10-808	5907558499810

**NALEWAK WARSZTATOWY, KONEWKA  
WORKSHOP NOZZLE, WATERING CAN**



**PE**

Ref.	Info	EAN
10-802	1l	5907558495812
10-803	3l	5907558495829
10-804	5l	5907558495836

**MISKA MAGNETYCZNA  
MAGNETIC BOWL**



- Ø15CM
- DEPTH 112MM
- MAGNET

Ref.	EAN
11-617	5907558499834

**KANISTER NA BENZYNĘ  
FUEL CANISTER**



**HDPE  
PP  
LDPE**

Ref.	Info	EAN
11-560	10l	5907558436402
11-561	20l	5907558436419

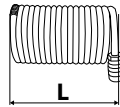
**LEJEK  
FUNNEL**



- FOLDABLE
- DIMENSIONS: 10.5 X 14.5 CM
- SILICONE MATERIALS

Ref.	EAN
10-809	5907558499827

**PRZEWÓD CIŚNIENIOWY SPIRALNY  
HIGH PRESSURE SPIRAL HOSE**



- Pu**
- MAX 8BAR
- +35°C
- 10°C



Ref.	L [m]	⌀ [mm]	⌀ [mm]	EAN
12-070	5	6,5	10,0	5907558414448
12-071	10	6,5	10,0	5907558414455
12-072	15	6,5	10,0	5907558414462
12-074	5	8,0	12,0	5907558414479
12-075	10	8,0	12,0	5907558414486
12-076	15	8,0	12,0	5907558414493

**ZWIJADŁO PNEUMATYCZNE  
PNEUMATIC REEL**

- 15m
- 9.5mm
- 1/4"
- 20 BAR
- hybrid material PVC + RUBBER



Ref.	Info	EAN
10-700	9.5 mm x 15 m	5907558497359

**KOMPRESOR  
COMPRESSOR**

- 12L
- 500W
- 230V ~ 50Hz
- MAX 8 BAR
- 95 L/min
- 79dB QUIET OPERATION



Ref.	EAN
12K020	5907558453676

**KOMPRESOR  
COMPRESSOR**

- 24L
- 800W
- 230V ~ 50Hz
- MAX 8 BAR
- 125 L/min
- 79dB QUIET OPERATION



Ref.	EAN
12K021	5907558453683

**KOMPRESOR  
COMPRESSOR**

- 50L
- 1150W
- 230V ~ 50Hz
- MAX 8 BAR
- 180 L/min
- 79dB QUIET OPERATION



Ref.	EAN
12K022	5907558453690



**KLUCZ PNEUMATYCZNY UDAROWY**  
**PNEUMATIC IMPACT WRENCH**



Ref.	EAN
14-006	5907558442557

**PISTOLET DO POMPOWANIA**  
**INFLATING GUN**



Ref.	EAN
14-014	5907558452150

**PISTOLET DO POMPOWANIA**  
**INFLATING GUN**



Ref.	EAN
14-018	5907558452174

**KLUCZ KĄTOWY PNEUMATYCZNY**  
**PNEUMATIC ANGLE WRENCH**



Ref.	EAN
14-012	5907558442588

**PISTOLET DO PRZEDMUCHIWANIA**  
**ZE SZCZOTKĄ**  
**AIR BLOW GUN WITH BRUSH**



Ref.	EAN
14-036	5907558469035

**ORINGI GUMOWE**  
**RUBBER O-RING**



Ref.	EAN
11-983	5907558435788

**PISTOLET DO PRZEDMUCHIWANIA**  
**BLOWING GUN**



Ref.	Info	EAN
14-708	-	5907558452129
14-710	83	5907558452136
14-712	220	5907558452143

**PODKŁADKI MIEDZIANE**  
**COPER PADS**



Ref.	EAN
11-971	5907558437133

**OPASKI ŚLIMAKOWE**  
**WORM BANDS**



Ref.	EAN
11-981	5907558435764

## OPASKI ZACISKOWE BAND CLIPS



Ref.	Color	W [mm]	L [mm]	N	EAN
01-600		2.5	100	100	5907558468007
01-601		2.5	200	100	5907558468014
01-602		2.5	200	100	5907558468021
01-604		3.6	300	100	5907558468045
01-605		2.5	100	100	5907558468052
01-606		3.6	200	100	5907558468069
01-607		4.8	200	75	5907558468076
01-609		4.8	300	75	5907558468090
01-611		4.8	370	75	5907558468113
01-612		4.8	370	75	5907558468120
01-613		7.6	500	75	5907558468137
01-614		7.6	500	75	5907558468144

## LAMPA LUTOWNICZA LIQUID GAS BLOW-LAMP



PIEZO  
1.2 kW  
87 g/h  
FOR 190g CARTRIDGE

Ref.	info	T [°C]	q [g/h]	P [kW]	EAN
20-022		1350	87	1.2	5907558455168
20-045	+ 4 x 20-033	1350	87	1.2	5907558488265

## NÓŻ Z OSTRZEM ŁAMANYM SNAP-OFF BLADE KNIFE



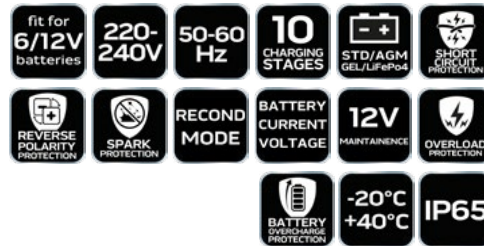
Ref.	info	EAN
63-011	18 mm	5907558410440

## PROSTOWNIK AUTOMATYCZNY AUTOMATIC RECTIFIER



Ref.	EAN
11-890	5907558463279

## PROSTOWNIK AUTOMATYCZNY AUTOMATIC RECTIFIER



Ref.	[A/W]	Ah	EAN
11-891-1	4/70	3-120	5907558495126
11-892-1	6/100	3-150	5907558495126

## OPALARKA HOT AIR GUN



Ref.	EAN
04-710	5907558470550

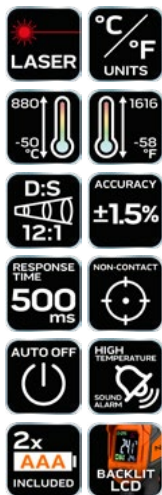
## MIERNIK CYFROWY DIGITAL METER



Ref.	EAN
94-004	5907558469523

## PIROMETR, PRZYRZĄD DO SZACOWANIA TEMPERATURY

### PYROMETER, DEVICE FOR MEASURING TEMPERATURE



Ref.	EAN
75-276	5907558481778

## LUTOWNICA TRANSFORMATOROWA SOLDERING GUN



Ref.	EAN
19-152	5907558472059

## SZCZYPCE PRECYZYJNE BOCZNE PRECISION DIAGONAL PLIERS



Ref.	L [mm]	Ø [mm]	EAN
01-509	140	0,8 - 2,6	5907558439281

## TAŚMA IZOLACYJNA INSULATING TAPE



Ref.	info	color	EAN
01-528	15 mm x 0.13 mm x 10m		5907558439335
01-526	15 mm x 0.13 mm x 10m		5907558439311

## TAŚMA NAPRAWCZA REPAIR TAPE



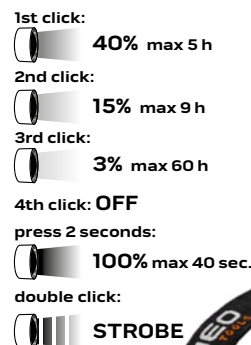
Ref.	info	EAN
56-040	48 mm x 20 m	5907558446463

## LATARKA TORCH



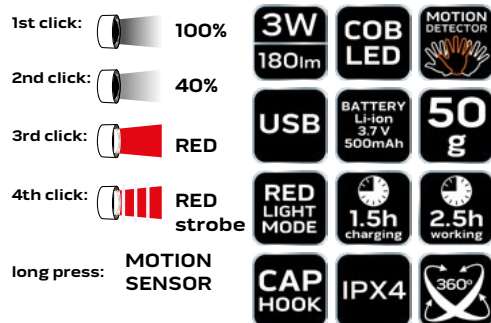
Ref.	EAN
99-034	5907558451443

## LATARKA CZOŁOWA HEADLAMP

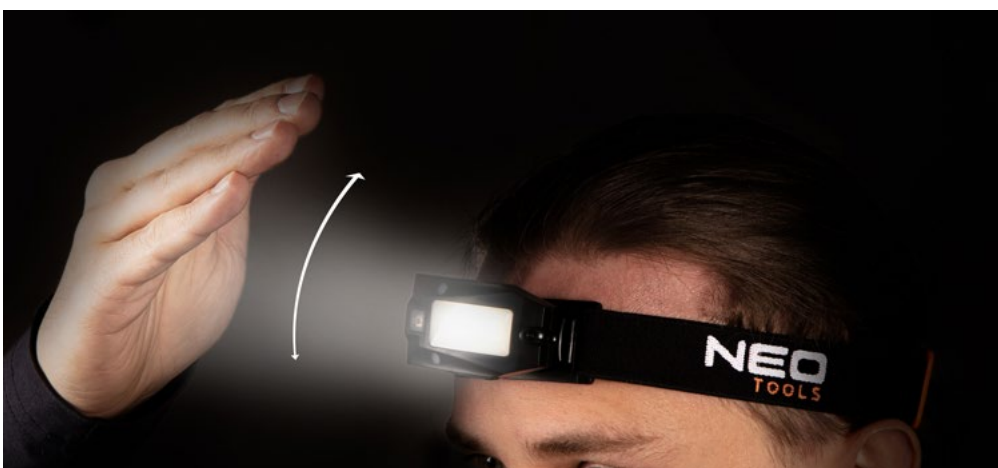


Ref.	EAN
99-029	5907558451276

## LATARKA CZOŁOWA AKUMULATOROWA USB USB RECHARGEABLE HEADLAMP



Ref.	EAN
99-069	5907558464931



## LAMPA WARSZTATOWA WORKSHOP LAMP

- 1st click:  
100%  
max 1.5 h
- 2nd click:  
50%  
max 3 h
- 3rd click:  
100%  
max 3 h
- 4th click: OFF
- press 2 seconds:  
RED LIGHT  
max 3 h
- + click 1:  
RED STROBE
- + click 2: OFF



Ref.	EAN
99-041	5907558452327

## LAMPA WARSZTATOWA WORKSHOP LAMP

- 1st click:  
100%  
max 2h
- 2nd click:  
30%  
max 7h
- 3rd click:  
OFF



Ref.	EAN
99-044	5907558452358

## LAMPA LAMP



Ref.	EAN
99-063	5907558452600

## NAŚWIETLACZ FLOODLIGHT

- 1st click:  
Large LED  
100% max 2 h
- 2nd click:  
Small LED  
100% max 5 h
- 3rd click: OFF  
press 3 seconds:  
Both LEDs  
100% max 2 min



Ref.	EAN
99-040	5907558452310

## SYSTEM MODUŁOWY MODULAR SYSTEM



Ref.	L x W x H [mm]	EAN
84-066	530 x 380 x 690	5907558450118

## WARSZTAT MOBILNY MOBILE WORKSHOP



Ref.	L x W x H [mm]	EAN
84-115	495 x 360 x 710	5907558421682

**SKRZYŃKA NARZĘDZIOWA**  
**TOOL BOX**



Ref.	Info	EAN
84-102	18"	5907558409574

**NOŻYCZKI**  
**SCISSORS**



Ref.	L [mm]	EAN
64-001	230	5907558485462



**KUWETA NA NARZĘDZIA, SILIKONOWA**  
**SILICONE SCREW CELL**



MADE OF STRONG TPR SILICONE

Ref.	Info	EAN
10-480	27.5x14.5x2.5 cm	5907558471137
10-481	25.7x23.2x2.5 cm	5907558471144
10-482	54x35x2.9 cm	5907558471151

**LODÓWKA TURYSTYCZNA**  
**REFRIGERATOR**



Ref.	EAN
63-152	5907558469516

**SZCZOTKA ULICOWA U UCHWYTEM METALOWYM**  
**STREET BROOM WITH METAL HANDLE**



Ref.	L [cm]	EAN
39-200	30	5907558468212
39-201	40	5907558468229
39-202	50	5907558468236
39-203	60	5907558468243
39-204	80	5907558468250

**STYL DO SZCZOTEK**  
**BROOM HANDLE**



Ref.	L [cm]	EAN
39-250	120	5907558468267
39-251	150	5907558468274

## WENTYLATOR FAN

- 100W
- Ø 45 CM
- 3 AIRFLOW SPEEDS
- METAL BODY
- COPPER MOTOR



Ref.	EAN
90-010	5907558466232

## ŻELOWA PASTA DO MYCIA RĄK, DO USUWANIA TRUDNYCH ZABRUDZEŃ GEL PASTE FOR CLEANING HANDS OF PERSISTENT DIRT

4.0L



Ref.	Kolor	EAN
10-402		5907558467161
10-404		5907558467185
10-406		5907558467208

## RĘKAWICZKI NITRYLOWE WORKING GLOVES

- STRENGTH
- LATEX FREE
- 100% NITRILE SILICONE FREE
- x50 pcs by weight
- SERVICE & REPAIR
- POWDER FREE
- BUILDING & CONSTRUCTION
- R&D



Ref.	Info	EAN
97-690-M	x50, M	5907558484489
97-690-L	x50, L	5907558484496
97-690-XL	x50, XL	5907558484502

## CHUSTECZKI ZE ŚCIERNIEM DO MYCIA RĄK ORAZ CZYSZCZENIA POWIERZCHNI I NARZĘDZI ABRASIVE GRIT WIPES FOR CLEANING HANDS, SURFACES AND TOOLS



- STRENGTH
- 75 PCS
- 20x21 cm
- STRENGTH
- STRENGTH

Ref.	EAN
10-408	5907558467222

## RĘKAWICZKI NITRYLOWE WORKING GLOVES

- STRENGTH
- LATEX FREE
- 100% NITRILE SILICONE FREE
- x100 pcs by weight
- SERVICE & REPAIR
- POWDER FREE
- BUILDING & CONSTRUCTION
- R&D



Ref.	Info	EAN
97-691-M	x100, M	5907558484519
97-691-L	x100, L	5907558484526
97-691-XL	x100, XL	5907558484533

## CHUSTECZKI DO MYCIA RĄK ORAZ CZYSZCZENIA POWIERZCHNI I NARZĘDZI Z TRUDNYCH ZABRUDZEŃ ALL-PURPOSE HAND WIPES



- STRENGTH
- 100 PCS
- 20x25 cm
- STRENGTH
- STRENGTH

Ref.	EAN
10-407	5907558467215

## RĘKAWICE ROBOCZE Z MAGNESEM WORKING GLOVES WITH MAGNET

- STRENGTH
- 10"



Ref.	size	EAN
GD013	10"	5907558462401



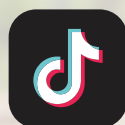
Zapraszamy na kanały marki NEO TOOLS w mediach społecznościowych  
Come and browse NEO TOOLS social media channels



@NEOTOOLS



@NEOTOOLSOFFICIAL



NEOmov



moje  
**NEO**  
TOOLS

**NEO**  
TOOLS

partnerem



XIII Ogólnopolskie  
**Mistrzostwa**  
Mechaników

2024

**NEO**  
TOOLS

pracuje **Z NAJLEPSZYMI**  
works **WITH THE BEST**